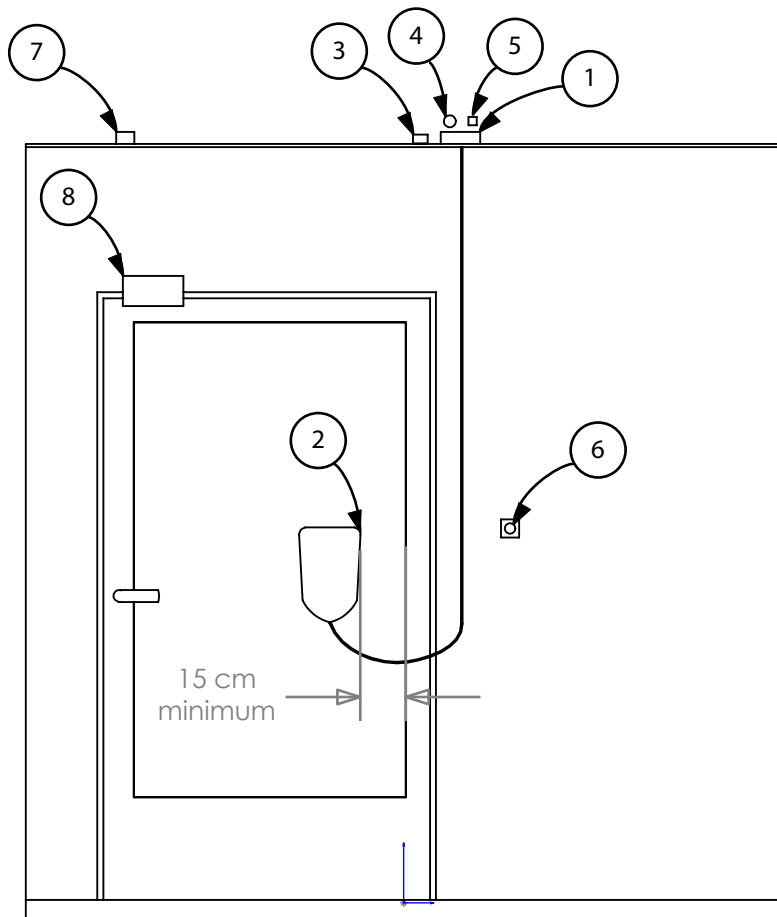


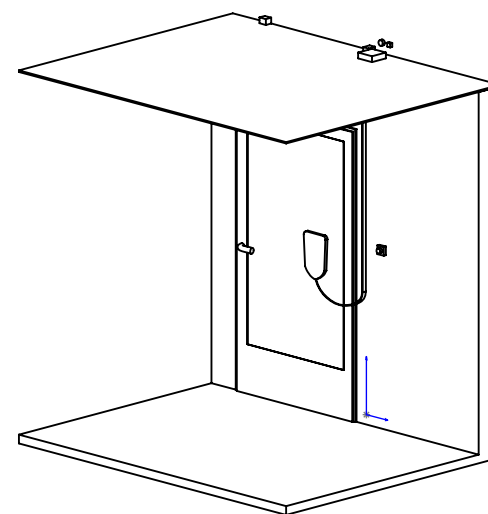
B



### Légende

- 1 : Lecteur Heitz 'V5' (électronique de commande)  
 2: Antenne de détection des cartes  
 (peut aussi être fixée au mur)  
 3: Alimentation du lecteur  
 4: prise 220v  
 5: prise ethernet (RJ45)  
 6: bouton d'ouverture (optionnel)  
 7: alimentation de la ventouse magnétique  
 8: ventouse magnétique

cf documentation T20 pour les branchements



B

A

S.T.	Niveau C	UNLESS OTHERWISE SPECIFIED:	NAME	DATE
		DIMENSIONS ARE IN CM	DRAWN	F.J.
		TOLERANCES:	CHECKED	24/07/2017
		FRACTIONAL ±	ENG APPR.	
		ANGULAR: MACH ± BEND ±	MFG APPR.	
		TWO PLACE DECIMAL ±	Q.A.	
		THREE PLACE DECIMAL ±	COMMENTS:	
		INTERPRET GEOMETRIC TOLERANCING PER:		
		MATERIAL		
		FINISH		
NEXT ASSY	USED ON			
APPLICATION		DO NOT SCALE DRAWING		

## HEITZ SYSTEM

# TITLE: CONTROLE ACCÈS

SIZE	DWG. NO.	REV
A	T35	1.1
SCALE: 1:25		SHEET 1 OF 1

PROPRIETARY AND CONFIDENTIAL  
 THE INFORMATION CONTAINED IN THIS DRAWING IS THE SOLE PROPERTY OF HEITZ SYSTEM. ANY REPRODUCTION IN PART OR AS A WHOLE WITHOUT THE WRITTEN PERMISSION OF HEITZ SYSTEM IS PROHIBITED.

2

1