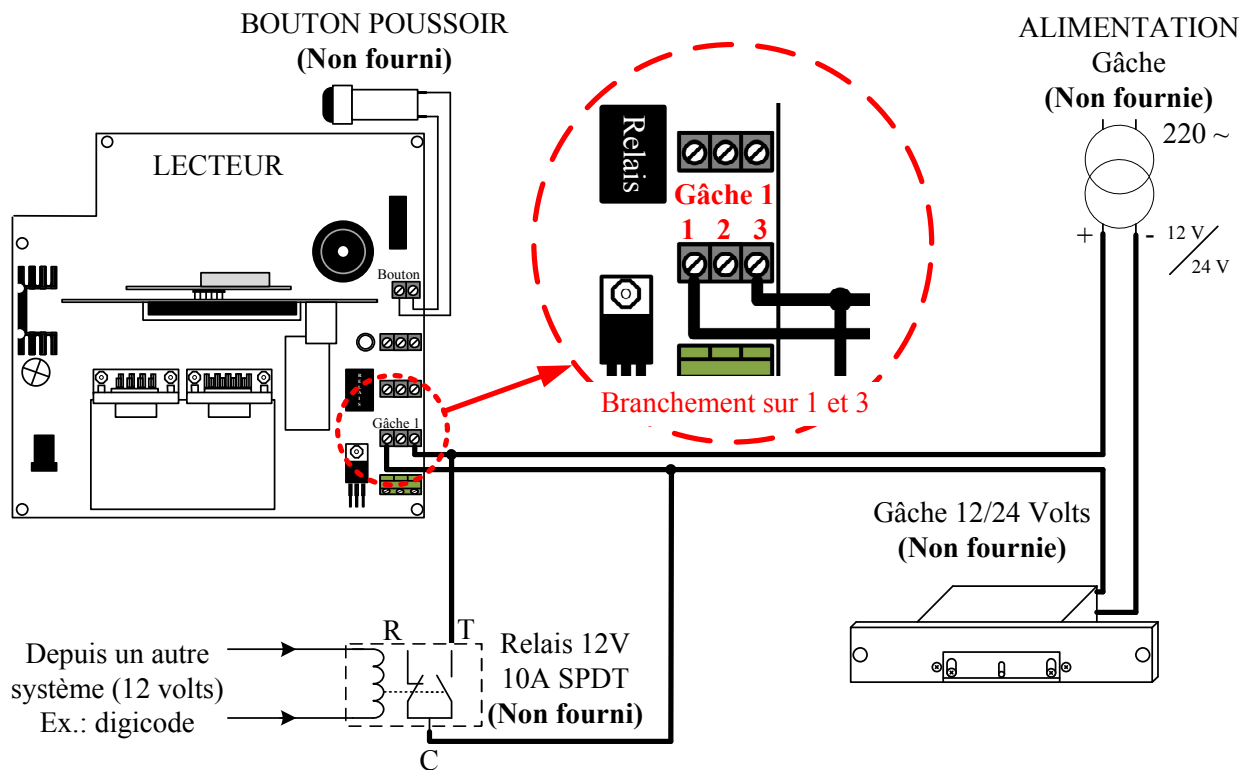
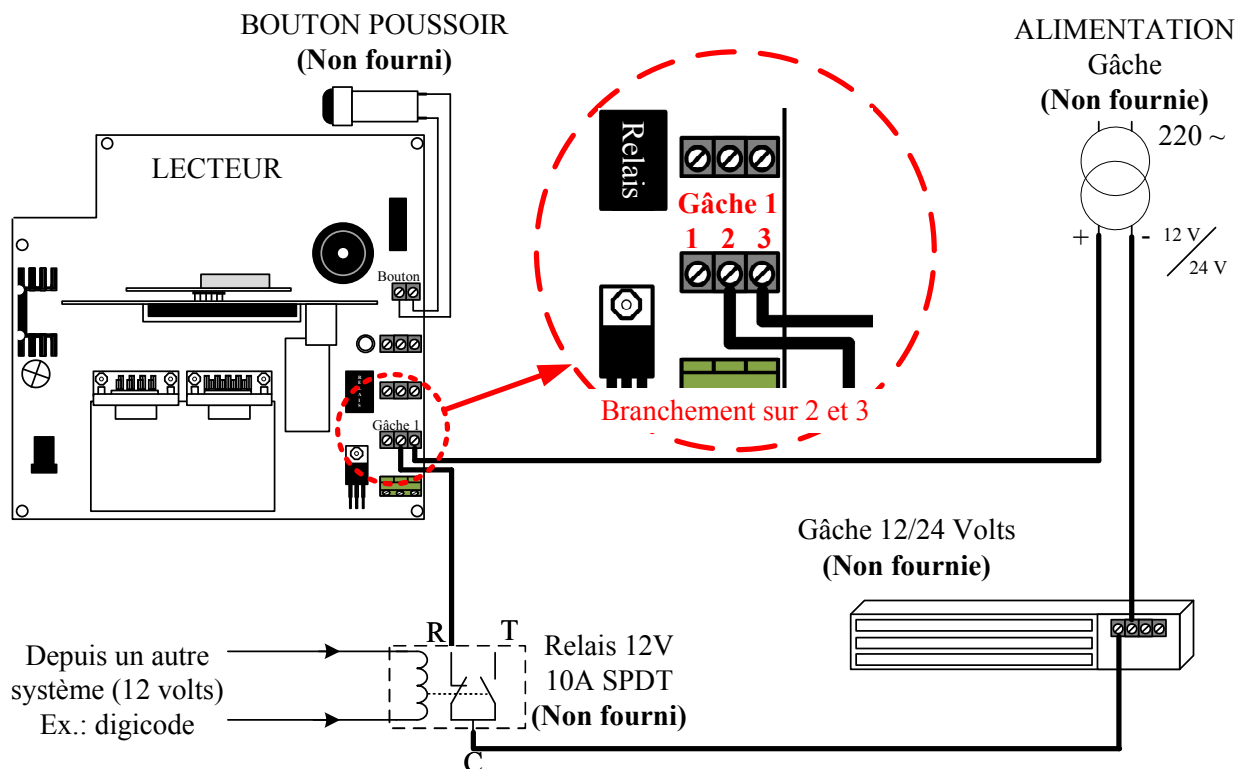




# Branchement d'une ou plusieurs commandes de « gâche traditionnelle »



# « gâche à ventouse magnétique »



NB : Ce montage est obligatoire pour le fonctionnement correct de la gâche.  
Une mauvaise installation peut endommager le lecteur de cartes entrainant l'annulation de la garantie.  
Le relais, la ventouse et son alimentation ne sont pas fournis par la société Heitz.